



TEHNIKA PRANJA

UNIVERZALNE PERILICE POSUĐA

UP | UX



BOLJE ILI NAJBOLJE - IZBOR JE NA VAMA!



PROFI LINIJA

PROFI LINIJA – je sve što profesionalna perilica suđa treba. Uspješna HOBART proizvodna serija je u primjeni svugdje gdje se, pojavljuju potrebe za pranjem prljavog suđa u kojem se traži čisti rad pravog profesionalca. Ona ujedinjuje učinkovitu tehniku pranja s visokim poslužnim komforom i niskim pogonskim troškovima. Mnogobrojne mogućnosti opremljenosti čine **PROFI LINIJU** rješenjem pranja po mjeri za najrazličitija područja primjene.



PREMAX LINIJA

PREMAX LINIJA je pravi model za sve one koji žele više. Jer **PREMAX** postavlja mjerila. I to u svim područjima: minimalni pogonski troškovi i impresivan poslužni komfor ujedineni s maksimalnim radnim učinkom. **PREMAX LINIJA** je najekonomičnija linija strojeva za pranje posuđa na tržištu. Dodatno uz opremu **PROFI** modela **PREMAX** uvjerava i jedinstvenim karakteristikama proizvoda i idealan je partner za najviše zahtjeve savršene organizacije pranja.

PREMAX LINIJA EKSKLUZIV

Ekskluzivne **PREMAX** mogućnosti označeni su ovim načinom pisanja i zlatnom pozadinom.

MAKSIMALNA SNAGA PRANJA UZ NAJVEĆU UŠTEDU ENERGIJE

VAŠE PREDNOSTI:

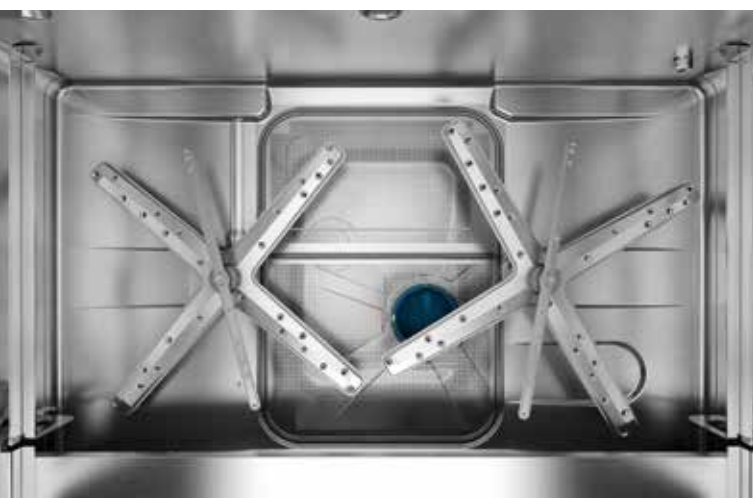
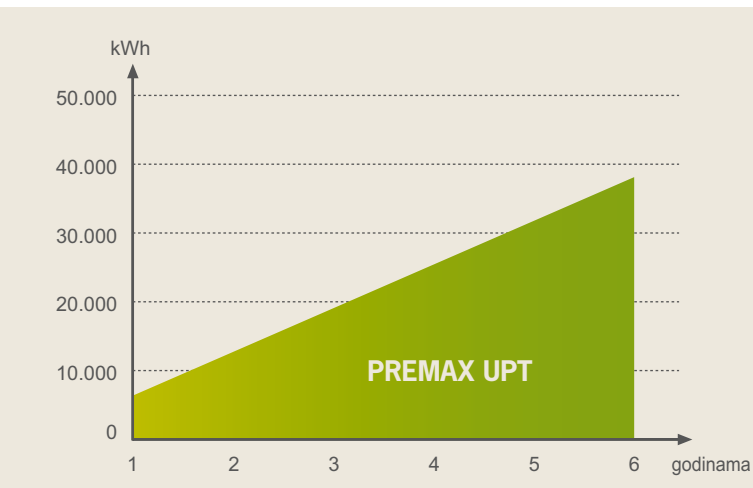
Univerzalne perilice posuđa proizvođača HOBART koriste se za pranje velikog posuđa i kuhinjskog pribora. Shodno Vašem posuđu i zahtjevima na licu mjesta, nudimo Vam odgovarajuće modele.

Učinkoviti i ekonomični.

EKSKLUZIVNO U TVRTKI HOBART:

- Posebni **sustav za čišćenje izravnim prskanjem deterdženta** i patentirani sustav parnog ispiranja značajno umanjuju potrebu za ručnim pripremnim čišćenjem.
- U usporedbi s uobičajenim univerzalnim perilicama posuđa, **bočni sustavi pranja** utrostručuju kapacitet po ciklusu pranja.
- Moderni sustavi za **oporabu topline iz ispušnog zraka i iz otpadne vode** štede do 6.354 kWh godišnje. To odgovara godišnjoj potrošnji tri 2-člane obitelji.

**UŠTEDA ENERGIJE u kWh oporabom topline iz
otpadne vode kod izvedbe PREMAX UPT (kumulirana)**



HOBART

HOBART



NAŠI MODELI



PREMAX UP

Jedinstvena univerzalna perilica posuđa s bočnim sustavom pranja. U usporedbi s drugim modelima, **PREMAX UP** nudi 3-struku iskoristivost istog prostora. Inovativni i efikasni sustavi čišćenja brinu se za savršen rezultat pranja uz značajno manju potrebu za ručnim čišćenjem.



PREMAX UPT

Model **PREMAX UPT** nudi prednosti modela **PREMAX UP** kombinacijom s dvostrukim prihvatnim volumenom u usporedbi s uobičajenom univerzalnim perilicama posuđa s dvije košare.



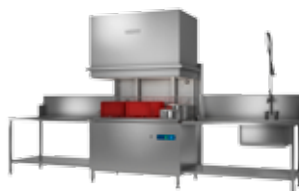
PROFI UX

Savršeno čisti lonce, metalno posuđe, limove, kutije i košare. Samo se kod HOBART strojeva izjedna mogu oprati 4 pekarske košare.



PROFI UXT

Pravi model za veću količinu posuđa. Model **PROFI UXT** ima dvostruki kapacitet u usporedbi s modelom **PROFI UX** i može istodobno oprati čak 6 pekarskih košara.



PROFI UXTH

Model s haubom pojednostavljuje stavljanje i vađenje suđa iz perilice. Otvor čini čišćenje samog stroja jednostavnim i ergonomskim.



PROFI UXTLH

Nadprosječna visina umetanja kod modela **PROFI UXTLH** pruža dovoljno mjesta, uvećava kapacitet po ciklusu čišćenja posebice kod limova i pekarskih košara, što ovaj model čini idealnim za primjenu u pekarnicama.

NAJBOLJI REZULTAT PRANJA

VAPO-ACTIVE PARNO ISPIRANJE

Najtvrdokornija nečistoća kod kuhinjskog pribora jesu sasušeni ostatci hrane. **PREMAX** univerzalne perilice posuđa primjenom vrele vodene pare izlaze na kraj i s tim zahtjevima.

- Razbija se struktura nečistoća.
- Temperatura pranja se u kratkom periodu uvećava.
- Uvećana temperatura poboljšava efekt čišćenja.

Tako dobivate daleko najbolji rezultat pranja koji neka univerzalna perilica posuđa može ostvariti.

SUSTAV ZA IZRAVNO RASPRŠIVANJE DETERDŽENTA

Za uklanjanje ekstremnih zaprljanja koja nastaju od škrobnih namirnica kao što su:

- krumpir pire
- gratinirani krumpir
- riža i tjestenina

potrebna je značajno veća koncentracija kemikalija.

PREMAX univerzalne perilice posuđa stoga koncentriranu otopinu deterdženta prskaju izravno na kuhinji pribor. Ona se potom zadržava na nečistoćama u trajanju od 30 s, kako bi djelovala prije nego ju ispere sustav parnog ispiranja.

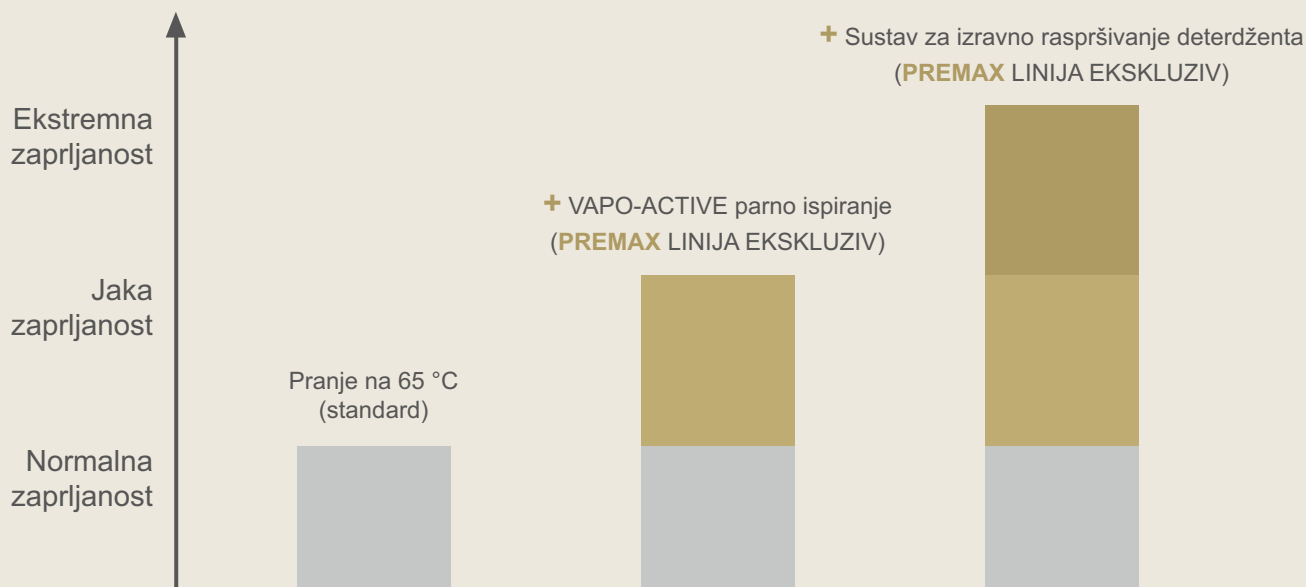
Tako nije potrebno ručno natapati suđe ili se natapanje umnogome skraćuje.

INFORMACIJE O KEMIKALIJAMA

Preporučujemo primjenu deterdženta HOBART HLU-32 u kombinaciji sa sustavom za izravno raspršivanje deterdženta.



UOBIČAJENU NEČISTOĆU UKLANJA SVAKA PERILICA, ALI SAMO HOBART UKLANJA I ONE TVRDOKORNIJE!



NAJBOLJI REZULTAT PRANJA NA ČITAVOJ LINIJI

ROTOR-X SUSTAV PRANJA

Naši križni krakovi za pranje sa četiri krilca jedinstveni su na tržištu i nude izvanrednu snagu pranja:

- Udvostručuju vrijeme kontakta vode i posuđa.
- Mehanika je uvećana za 100 % u odnosu na uobičajene krakove za pranje.

Više vremena kontakta i viša mehanika pružaju izuzetan rezultat čišćenja po čitavoj površini.

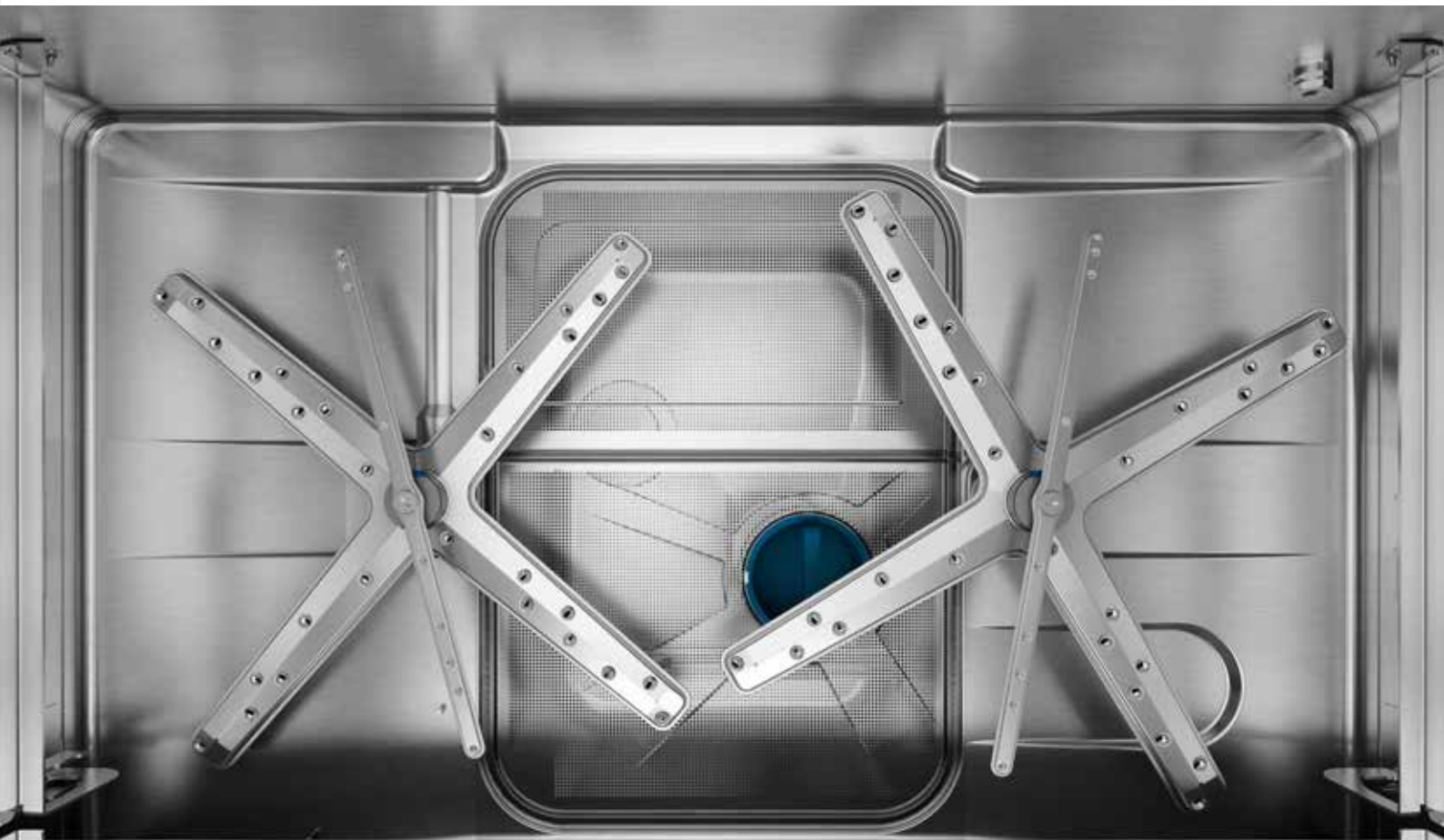
Rotirajući sustav pranja ROTOR-X čini po jedan križni krak za pranje s gornje i donje strane, a kod modela **PROFI UXT**, **UXTH**, **UXTLH** i **PREMAX UPT** po dva kraka.

POWER PRANJE

Univerzalne perilice posuđa generalno rade primjenjujući značajno jaču mehaniku u odnosu na druge perilice. POWER pranje ostvaruje visoki tlak neophodan za pranje uz pomoć:

- krakova za pranje s posebnim impulsnim sapnicama
- pumpama za pranje čija je snaga veća za 200 %

Ta kombinacija jamči higijenski rezultat pranja i kod najprljavijeg kuhinjskog pribora.



NAJBOLJI REZULTAT PRANJA

SENSO-ACTIVE INTELIGENTNA KONTROLA VODE ZA PRANJE

Unos prljavštine u rezervoar neprekidno se nadzire tako da se potrošnja vode automatski prilagođava. Kod manje zaprljanog posuđa potrošnja vode je manja, dok se kod većih nečistoća može uvećati.

Iz toga proizlaze sljedeće prednosti:

- Rezultat pranja je zajamčen čak i kod jako zaprljanog posuđa.
- Perilica ispravlja pogreške rukovatelja.
- Vodi za pranje se uvijek dodaje dovoljno svježje vode.
- Tako više nije potrebno kompletno pražnjenje i ponovno punjenje.

GENIUS-X² SUSTAV FINOG FILTRIRANJA

Još razvijeniji GENIUS-X² sustav finog filtriranja čisti zaprljanu vodu u tri koraka i održava vodu za pranje čistom:

1. Gruba prljavština i ostatci hrane sakupljaju se u mrežastoj košari odakle ne mogu dospjeti u rezervoar.
2. Sitne čestice prljavštine sakupljaju se u zasebnom finom filtru i ispumpava iz stroja već nakon 10 sekundi.
3. Tijekom pranja prikupljaju se i ostale sitne čestice prljavštine. Tijekom ispiranja se i one izbacuju van.

Filtarski sustav GENIUS-X² čisti se samostalno prilikom ispumpavanja te umanjuje potrošnju deterdženta za više od 30 %.



JEDNOSTAVNO RUKOVANJE

VAPOSTOP

Kod uobičajenih univerzalnih perilica posuđa prilikom otvaranja vrata iz stroja izlazi oblak vodene pare.

Opcionalni sustav VAPOSTOP svojim višestupanjskim ventilatorom izvlači vlagu čija je temperatura 65 °C preko izmjenjivača topline te tako sprječava izbivanje pare iz stroja.

Patentirani sustav VAPOSTOP

- Hladi ispušni zrak na oko 25 °C
- Poboljšava klimu u prostoriji
- Pojednostavljuje rad



VISIOTRONIC INTELIGENTNO UPRAVLJANJE

Rukovanje jednim gumbom u kombinaciji s tekstualnim i grafičkim zaslonom umnogome pojednostavljuje rukovanje strojem:

- Sve važne informacije možete pronaći na jednom mjestu
- Programi se vrlo jednostavno biraju
- Mijenjanje postavki također je posve jednostavno

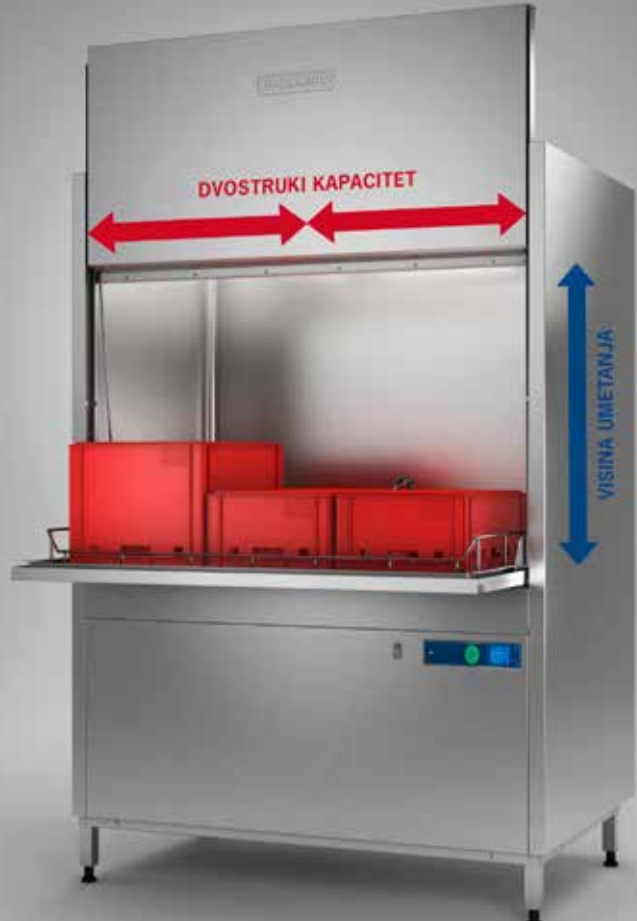
Čim stroj prepozna da su Vam neophodne informacije, zaslon se samostalno aktivira i pruža sve potrebne informacije.

PRIKAZ PREOSTALOG VREMENA

Kao podrška upravljačkoj jedinici VISIOTRONIC, perilica na velikom gumbu za pokretanje prikazuje napredovanje programa:

- Plavo: Program je upravo pokrenut
- Djelomično zeleno: Stroj pere
- Zeleno: Program je završen odnosno stroj je spreman za rad
- Crveno: Poruka o pogrešci ili uputa za korisnika





JEDNOSTAVNO RUKOVANJE

DIZAČ HAUBE

Haube modela **PROFI UXTH** i **UXTLH** mogu se opcionalno otvarati i zatvarati električno pogonjenim dizačem. Za otvaranje i zatvaranje haube tada nije potrebno ručno primijeniti silu.

PRIKAZ RAZINE

Ugrađeni prikaz razine ukazuje na vrijeme za dopunjavanje deterdženta i sredstva za ispiranje. Time je zajamčen dugotrajni besprijekorni rezultat pranja.

SENZOR ZAPRLJANOSTI SITA

Unošenje velikih količina prljavštine u stroj može dovesti do začepjenja sita. Senzor zaprljanosti sita to prepoznaje, nakon čega se na zaslonu upravljačke jedinice pojavljuje odgovarajuće upozorenje. Ta funkcija pomaže rukovateljima i omogućuje kontinuirano pranje.

HIGIJENSKI PROGRAM

Vremenom se u stroju talože vapnenac i čestice prljavštine. Za uklanjanje tih vrsta nečistoća, razvijen je patentirani higijenski program:

- Uklanja naslage kamenca
- Čisti stroj od ostataka prljavštine
- Širi prijatan miris

Na zaslonu se prikazuje informacija čim je higijenski program potreban. Jednostavno u stroj stavite higijenske tablete i pokrenite higijenski program. Uskoro je stroj opet higijenski čist.



FLEKSIBILNOST

DVOSTRUKI KAPACITET

Za veće količine posuđa svi modeli **PROFI UXT/UXTH** i **UXTLH** nude pravo rješenje.

Istodobno je moguće oprati do

- 6 pekarskih košara
- 16 limova za pečenje
- 3 gastronorm posude od plemenitog čelika

Izbjegavaju se nepotrebni zastoji, a kapacitet je značajno veći.

VISINA STROJA KOJU JE MOGUĆE SMANJITI

Kod modela **PROFI UX** i **UXT** visina stroja se pri otvorenim vratima može smanjiti za 217 mm. Tako se stroj može koristiti i u prostorijama s niskom stropom. Visina umetanja tada iznosi 650 mm.

VISINA UMETANJA

Prosječna visina umetanja ovisno o modelu pruža mjesta za do

- 6 pekarskih košara
- velikih pladnjeva za posluživanje (600 x 800 mm)
- limova za pečenje (600 x 800 mm)

HOBART

HOBART



PREMIUM

VISOKA EKONOMIČNOST

VIŠI KAPACITET I FLEKSIBILNOST

Patentirane bočne tračnice u velikoj mjeri uvećavaju kapacitet za GN zdjele i mesarske kutije po ciklusu pranja u odnosu na uobičajene modele:

- Model **PREMAX** UP utrostručuje kapacitet s 2 na 6 GN zdjela
- Model **PREMAX** UPT udvostručuje kapacitet s 4 na 8 GN zdjela

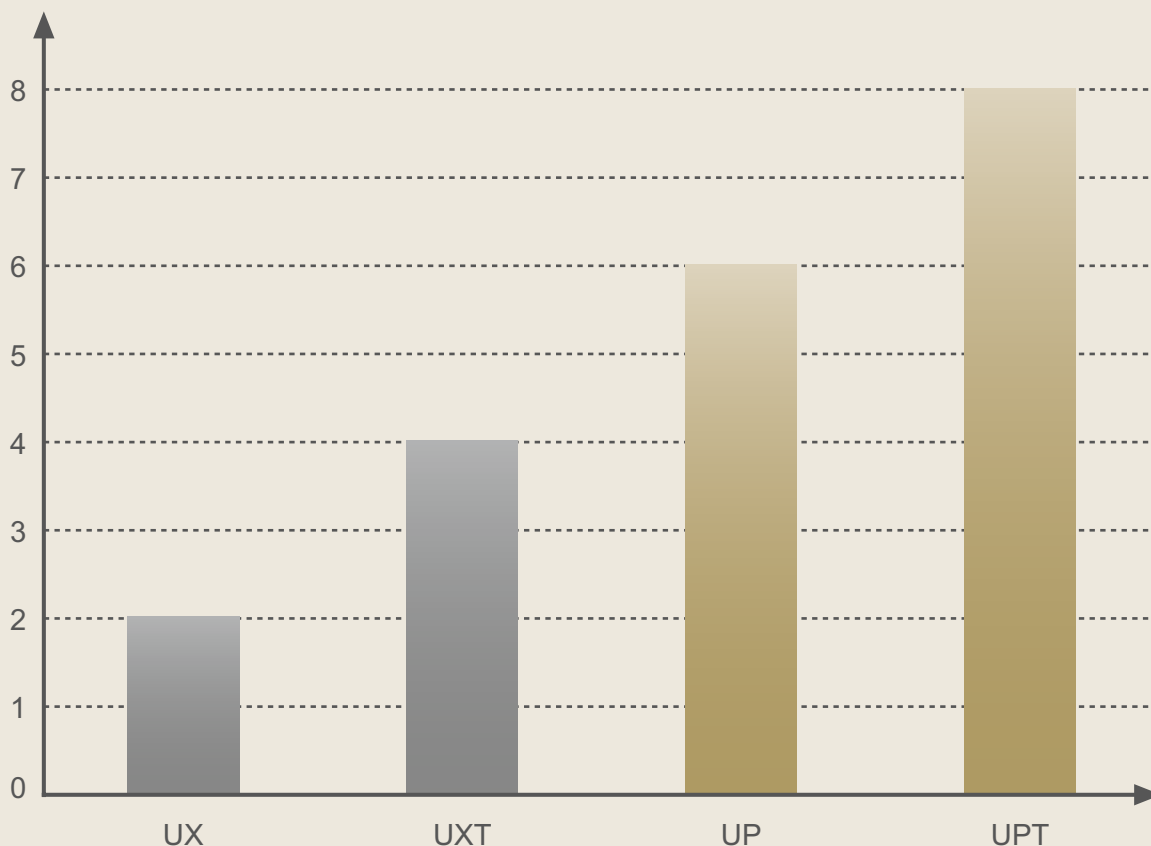
Perilice posuđa efikasnije su uz značajno veći kapacitet za GN zdjele i mesarske kutije.



Time se godišnje štedi do 1.000 sati rada.

NORMALNI KAPACITET IMA SVAKO, **ALI SAMO HOBART STVARA VIŠE!**

GN zdjela po ciklusu pranja



HOBART

35%

Ušteda energije uporabom
topline iz otpadne vode

6.350 kWh

Toliko energije se godišnje može uštedjeti primjenom sustava za uporabu topline iz otpadne vode.
To odgovara potrošnji tri 2-člane obitelji.

40°C

Za tu vrijednost sustav za uporabu topline iz ispušnog zraka može smanjiti
temperaturu ispušnog zraka i na taj način povoljno utjecati na klimu u prostoriji.



VISOKA EKONOMIČNOST

SUSTAV ZA OPORABU TOPLINE IZ ISPUŠNOG ZRAKA

Opcionalni sustav za oporabu topline iz ispušnog zraka kod modela s prednjim vratima iskorištava energiju iz vlage čija je temperatura 60 °C za grijanje svježe vode. Vлага i energija se u prostoriju ne ispuštaju nekontrolirano, već se efikasno vraćaju u perilicu preko izmjenjivača topline.

- Godišnje se štedi do 5.000 kWh
- Temperatura prostorije se snižava
- Poboljšava klimu u prostoriji

UPORABA TOPLINE IZ OTPADNE VODE

Energija otpadne vode čija je temperatura 65 °C koristi se za grijanje svježe vode.

Opcionalni sustav za oporabu topline iz otpadne vode provodi vruću otpadnu vodu kroz svježu vodu koja cirkulira. Na taj se način svježa voda zagrijava na do 45 °C prije nego se u bojleru ugrije na temperaturu za ispiranje.

- Godišnje se štedi do 6.350 kWh
- Amortizacija je moguća već u 2. godini

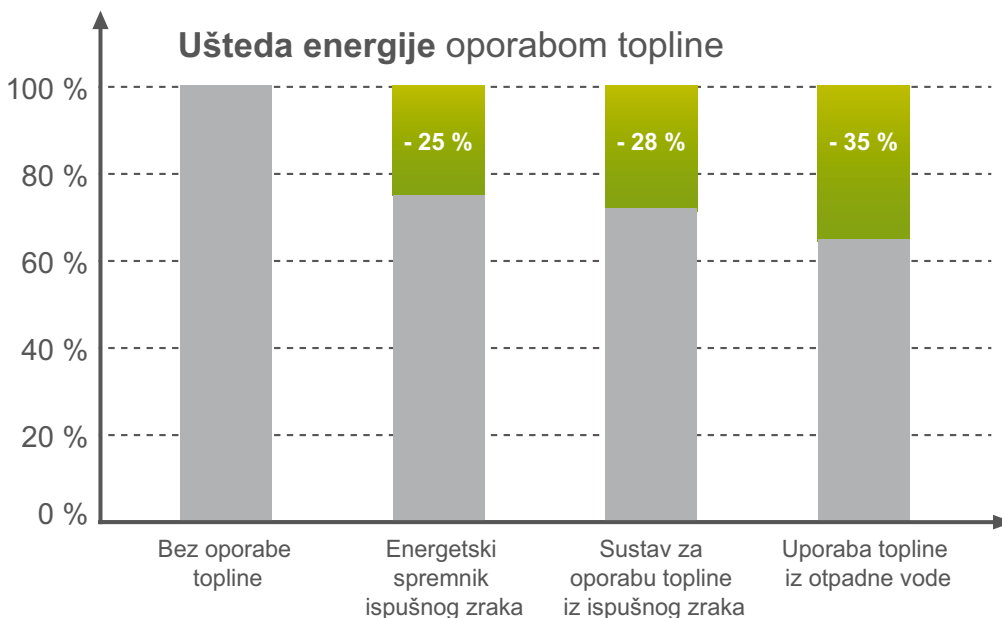
ENERGETSKI SPREMNIK ISPUŠNOG ZRAKA

Energija se kod perilica s haubom šteti preko serijski ugrađenog energetskog spremnika ispušnog zraka. Hauba zatvorena sa svih strana u velikoj mjeri umanjuje potrošnju energije. Ona zadržava vlagu tako da se uz njenu se pomoć vlaga, čija je temperatura 60 °C, ne ispušta nekontrolirano u prostoriju.

- Godišnje se štedi do 2.600 kWh
- Temperatura prostorije se snižava
- Poboljšava klimu u prostoriji

To je vrlo inteligentan način uštede energije bez dodatnih troškova ulaganja.

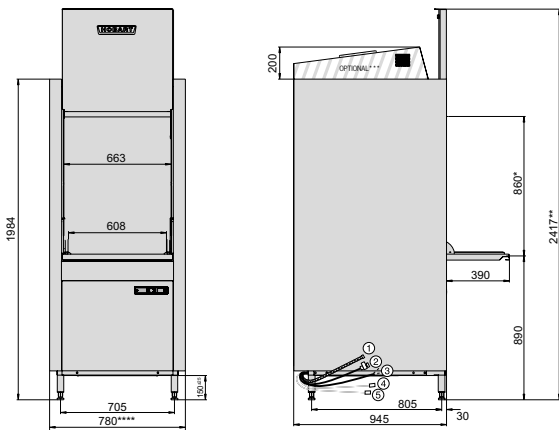
SVATKO ŽELI UŠTEDJETI NA TROŠKOVIMA ENERGIJE, ALI SAMO HOBART ŠTEDI VIŠE!



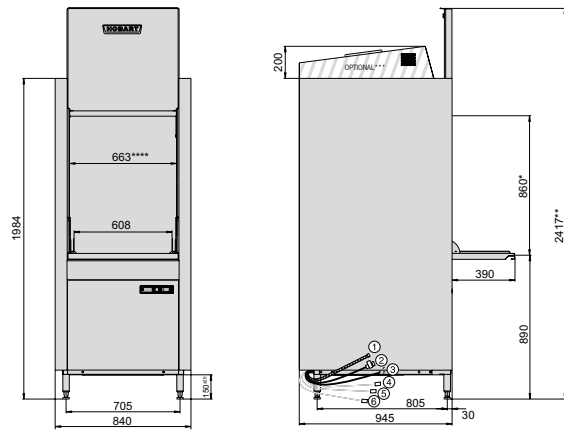
SKICE

MODELI UNIVERZALNIH PERILICA POSUĐA S PREDNJIM VRATIMA

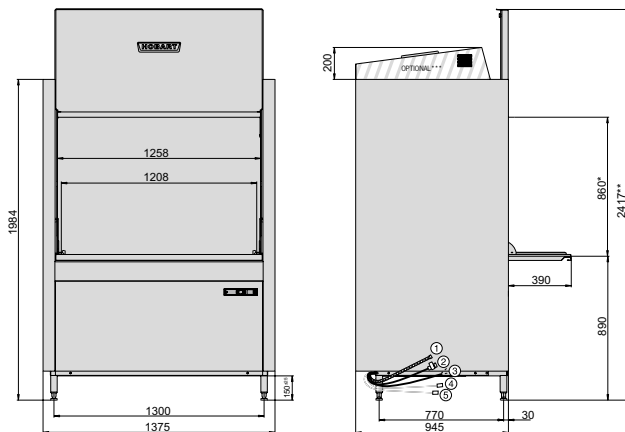
UX



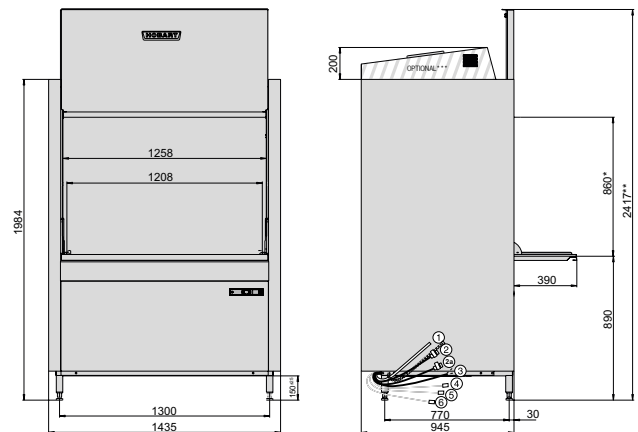
UP



UXT



UPT



- ① odvodna cijev ② priključak svježe vode ③ zasebno punjenje spremnika ④ priključni kabel ⑤ tekući deterdžent^{a)} ⑥ sredstvo za ispiranje^{a)} ⑦ tekući deterdžent^{a)}
- ^{a)} kod strojeva s punjenjem putem crijeva

* visina umetanja može se smanjiti na 650 mm

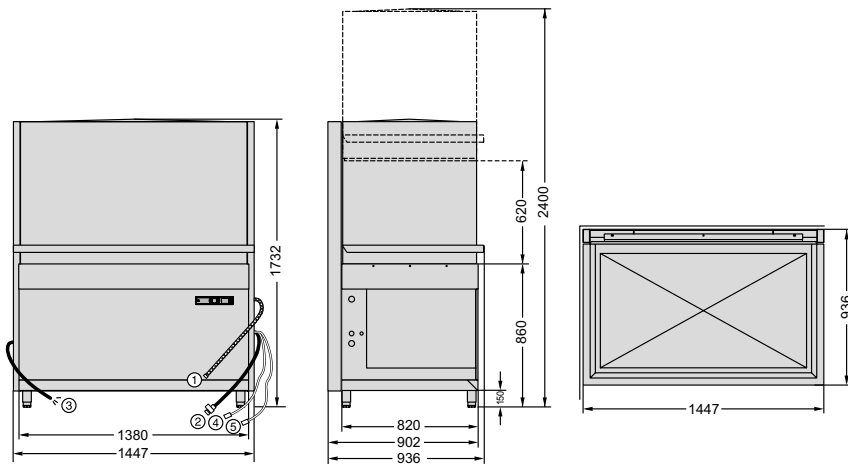
** visina pri otvorenim vratima može se smanjiti na 2.200 mm

*** kod uporabe topline iz ispušnog zraka

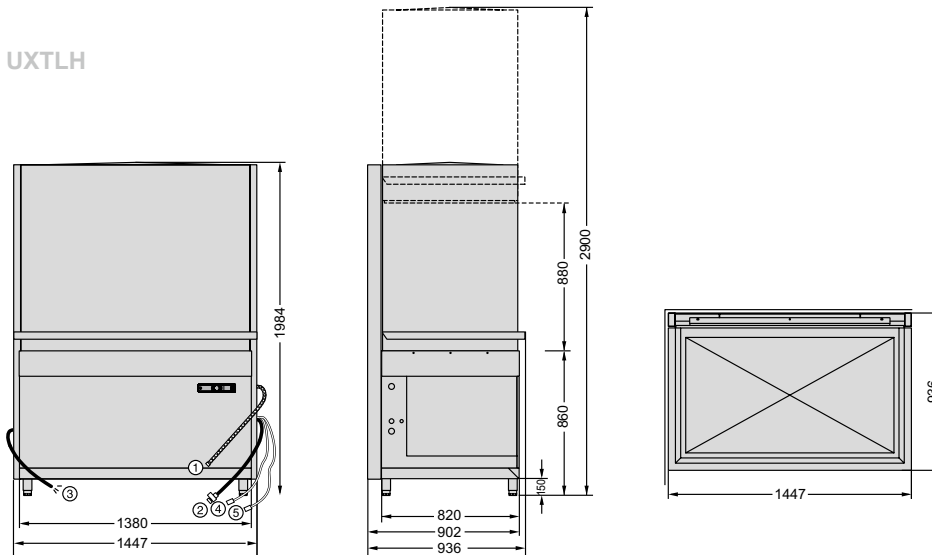
**** kod uporabe topline iz otpadne vode

MODELI UNIVERZALNIH PERILICA POSUĐA S HAUBOM

UXTH



UXTLH



- ① odvodna cijev ② priključak svježe vode ③ priključni kabel ④ tekući deterdžent ^{a)} ⑤ sredstvo za ispiranje^{a)}
^{a)} kod strojeva s punjenjem putem crijeva



OPREMA

PROFI LINIJA

MODELI	UX	UXT	UXTH
VRSTA MODELA	Prednja vrata	Prednja vrata	Hauba
POSUDE			
Opis	lonci, GN zdjele, pladnjevi za posluživanje i sve vrste kuhinjskog pribora; 2 GN posude od plemenitog čelika; 8 limova do 600 x 800 mm; 4 pekarske košare	lonci, GN zdjele, pladnjevi za posluživanje i sve vrste kuhinjskog pribora; 3 GN posude od plemenitog čelika; 16 limova do 600 x 800 mm; 6 pekarskih košara	lonci, GN zdjele i sve vrste kuhinjskog pribora; 3 GN posude od plemenitog čelika; 8 limova do 600 x 800 mm; 3 pekarske košare
NAJBOLJI REZULTAT PRANJA			
VAPO-ACTIVE parno ispiranje	-	-	-
Sustav za izravno raspršivanje deterdženta	-	-	-
ROTOR-X sustav pranja	●	●	●
POWER pranje	●	●	●
SENSO-ACTIVE inteligentna kontrola vode za pranje	●	●	●
GENIUS-X ² sustav finog filtriranja	●	●	●
Kontrola nad umetanjem sita	●	●	●
JEDNOSTAVNO RUKOVANJE			
VAPOSTOP	○	○	-
VISIOTRONIC inteligentno upravljanje	●	●	●
Prikaz preostalog vremena	●	●	●
Integrirano omekšavanje vode	○	-*	-*
Dizač haube	-	-	○
Prikaz razine	●	●	●
Senzor zaprljanosti sita	●	●	●
Higijenski program	●	●	●
Moguće postavljanje u kut	-	-	●
Doziranje deterdženta i sredstva za sjaj	●	●	●
EASY-CLEAN Koncept	●	●	●
CLIP-IN ruke za pranje i ispiranje	●	●	●
USB sučelje	●	●	●
VISOKA EKONOMIČNOST			
Viši kapacitet i fleksibilnost	-	-	-
Sustav za oporabu topline iz ispušnog zraka	○	○	-
Uporaba topline iz otpadne vode	○	○	○
Energetski spremnik ispušnog zraka	-	-	●
Toplinsko i zvučno izolirana hauba	-	-	●
FLEKSIBILNOST			
Dvostruki kapacitet	-	●	●
Visina stroja koju je moguće smanjiti	●	●	-
Visina umetanja	●	●	-

● Sadrži

○ Opcionalno

- Ne postoji

* Preporučeno eksterno omekšavanje vode

MODELI	PROFI LINIJA		PREMAX LINIJA	
	UXTLH		UP	UPT
VRSTA MODELA	Hauba		Prednja vrata	Prednja vrata
POSUĐE				
Opis	lonci, GN zdjele, pladnjevi za posluživanje i sve vrste kuhinjskog pribora; 3 GN posude od plemenitog čelika; 16 limova do 600 x 800 mm; 6 pekarskih košara		lonci, pladnjevi za posluživanje i sve vrste kuhinjskog pribora; 6 GN zdjela (1/1); 4 GN posuda od plemenitog čelika	lonci, pladnjevi za posluživanje i sve vrste kuhinjskog pribora; 8 GN zdjela (1/1); 5 GN posuda od plemenitog čelika
NAJBOLJI REZULTAT PRANJA				
VAPO-ACTIVE parno ispiranje	-		● PREMAX LINIJA EKSKLUZIV	● PREMAX LINIJA EKSKLUZIV
Sustav za izravno raspršivanje deterdženta	-		● PREMAX LINIJA EKSKLUZIV	● PREMAX LINIJA EKSKLUZIV
ROTOR-X sustav pranja	●		●	●
POWER pranje	●		●	●
SENSO-ACTIVE inteligentna kontrola vode za pranje	●		●	●
GENIUS-X ² sustav finog filtriranja	●		●	●
Kontrola nad umetanjem sita	●		●	●
JEDNOSTAVNO RUKOVANJE				
VAPOSTOP	-		○	○
VISIOTRONIC inteligentno upravljanje	●		●	●
Prikaz preostalog vremena	●		●	●
Integrirano omekšivanje vode	-*		-*	-*
Dizač haube	○		-	-
Prikaz razine	●		●	●
Senzor zaprljanosti sita	●		●	●
Higijenski program	●		●	●
Moguće postavljanje u kut	●		-	-
Doziranje deterdženta i sredstva za sjaj	●		●	●
EASY-CLEAN Koncept	●		●	●
CLIP-IN ruke za pranje i ispiranje	●		●	●
USB sučelje	●		●	●
VISOKA EKONOMIČNOST				
Viši kapacitet i fleksibilnost	-		● PREMAX LINIJA EKSKLUZIV	● PREMAX LINIJA EKSKLUZIV
Sustav za uporabu topline iz ispušnog zraka	-		○	○
Uporaba topline iz otpadne vode	○		○	○
Energetski spremnik ispušnog zraka	●		-	-
Toplinsko i zvučno izolirana hauba	●		-	-
FLEKSIBILNOST				
Dvostruki kapacitet	●		-	●
Visina stroja koju je moguće smanjiti	-		-	-
Visina umetanja	●		●	●

● Sadrži

○ Opcionalno

- Ne postoji

* Preporučeno eksterno omekšavanje vode



TEHNIČKI PODACI

PROFI LINIJA

MODEL	UX	UXT	UXTH
TRAJANJE PROGRAMA*	120 / 240 / 360 sek.i posebnih programa	120 / 240 / 360 sek.i posebnih programa	120 / 240 / 360 sek.i posebnih programa
KAPACITET			
Košara	30 /h	30 /h	30 /h
Poslužavnici (600 x 800 mm)	240	480	240
EN-posude	60 /h	90 /h	90 /h
Pekarske kosare	120 /h	180 /h	90 /h
GN (1/1)	60 /h	120 /h	120 /h
VOLUMEN SPREMNIKA	80 l	130 l	130 l
POTROŠNJA VODE	4.5 l/košari	7.5 l/košari	7.5 l/košari
SNAGA PUMPE	2.9 kW 1,150 l/min	2 x 2.9 kW 2 x 1,150 l/min	2 x 2.9 kW 2 x 1,150 l/min
Grijanje spremnika	3.3 kW	6.1 kW	6.1 kW
SNAGA GRIJAČA			
Industrijski	12.4 kW	15.3 kW	15.3 kW
Reducirani	6.2 kW	9.1 kW	9.1 kW
UKUPNA PRIKLJUČNA SNAGA			
Industrijski	15.6 kW 3 x 25 A	21.6 kW 3 x 35 A	21.6 kW 3 x 35 A
Reducirani	12.4 kW 3 x 20 A	15.6 kW 3 x 35 A	15.6 kW 3 x 35 A
Nazivni napon	400 / 50 / 3N	400 / 50 / 3N	400 / 50 / 3N
DIMENZIJE			
Visina umetanja	860 mm	860 mm	620 mm
Veličina košare	600 x 760 mm	1,240 x 700 mm	1,240 x 700 mm

* Za postizanje higijenskih temperatura ispiranja i kod priključka na hladnu vodu ili smanjen kapacitet grijanja, perilica ima automatsko upravljanje vremena programa.

MODELI	PROFI LINIJA		PREMAX LINIJA	
	UXTLH	UP	UPT	
TRAJANJE PROGRAMA*	120 / 240 / 360 sek. i posebnih programa	120 / 240 / 280 sek. i posebnih programa	120 / 240 / 280 sek. i posebnih programa	
KAPACITET				
Košara	30 /h	30 /h	30 /h	
Poslužavnici (600 x 800 mm)	480 /h	210 /h	450 /h	
EN-posude	90 /h	120 /h	150 /h	
Pekarske kosare	180 /h			
GN (1/1)	120 /h	180 /h	240 /h	
VOLUMEN SPREMNIKA	130 l	80 l	130 l	
POTROŠNJA VODE	7,5 l/košari	8 l/košari	14 l/košari	
SNAGA PUMPE	2 x 2.9 kW 2 x 1,150 l/min	2.9 kW 1,150 l/min	2 x 2.9 kW 2 x 1,150 l/min	
Grijanje spremnika	6,1 kW	3.3 kW	6.1 kW	
SNAGA GRIJAČA				
Industrijski	15.3 kW	15.3 kW	18.1 kW	
Reducirani	9.1 kW	9.1 kW	9.1 kW	
UKUPNA PRIKLJUČNA SNAGA				
Industrijski	21.6 kW 3 x 35 A	18.5 kW 3 x 32 A	24.5 kW 3 x 50 A	
Reducirani	15.6 kW 3 x 35 A	15.5 kW 3 x 25 A	18.5 kW 3 x 32 A	
Nazivni napon	400 / 50 / 3N	400 / 50 / 3N	400 / 50 / 3N	
DIMENZIJE				
Visina umetanja	880 mm	860 mm	860 mm	
Veličina košare	1,240 x 700 mm	600 x 760 mm	1,240 x 700 mm	

KONCEPTUALNA RJEŠENJA ZA OPTIMALAN REZULTAT PRANJA

PRIPREMA VODE

Pravo rješenje za vodu bilo koje kvalitete: postrojenja za omekšavanje vode štite od kamenca, a postrojenja za osmozu omogućuju pranje bez mrlja.

KEMIJA ZA ISPIRANJE

Za svaku upotrebu pravo sredstvo za ispiranje - savršeno prilagođeno svakoj perilici. **Higijenska linija HYLINE.**



HOBART



PREMAX

INOVATIVNO



HOBART

EKONOMIČNO



HOBART

EKOLOŠKO

PODUZEĆE

HOBART je vodeće poduzeće na svjetskom tržištu za tehniku industrijskog pranja posuđa i renomirani proizvođač tehnike kuhanja, pripreme i očuvanja okoliša. Utemeljen 1897. u Troyu, Ohio, HOBART danas diljem svijeta zapošljava više od 6.900 djelatnika. Na proizvodnoj lokaciji Offenburg, Njemačka, HOBART razvija, proizvodi i distribuira tehniku pranja posuđa diljem svijeta. Međunarodno gledano, gastronomija i hotelijerstvo, opskrba zajednice hranom, pekarnice i mesnice, supermarketi, zrakoplovne kompanije i kruceri računaju s našim inovativnim proizvodima, vodećima na tržištu u području ekonomičnosti i ekologije.

NAŠ FOKUS

INOVATIVNO - EKONOMIČNO - EKOLOŠKO

To je naše načelo. Biti inovativan za nas znači tehnološki uvijek iznova primjenjivati nova mjerila, povezana s pravom dodanom vrijednosti za naše kupce. To nam omogućuje vlastiti tehnološki centar koncerna i inovacijski centar za tehniku pranja na našem sjedištu u Njemčakoj. S udruženom inoacijskom snagom ovdje nastaju visoko učinkoviti proizvodi koji uvijek iznova potvrđuju naše mjesto tehnološkog prvaka. U gospodarskom smislu za nas to znači postavljanje mjerila s najnižim pogonskim troškovima te potrošnjom izvora i kontinuirano revolucioniranje tržišta. Ekološko za nas znači odgovorno ophođenje s resursima i održivu energetska politiku. To ne važi samo za naš proizvod u upotrebi, već i sveobuhvatno, za sva područja tvrtke kao što su nabava i proizvodnja.

**BUDE LI IKAD PRVI STROJ
ZAISTA U STANJU PRATI BEZ
VODE - BIT ĆE TO HOBART.**

Ovo obećanje kakvoće dajemo našim kupcima i naš je osobni zahtjev koji kod HOBARTA nose svi zaposlenici.

NAŠA VIZIJA – PRANJE POSUĐA BEZ VODE

Rezultati intenzivnog istraživanja tržišta pokazuju da naši kupci očekuju tehniku pranja posuđa, koja objedinjuje krajnju ekonomičnost i optimalnu snagu. Orijentiramo se prema tim zahtjevima, a oni predstavljaju temelj naše vizije „pranja posuđa bez vode“. Ta je vizija naš neprestani poticaj da uvijek iznova idemo novim putovima, da sve više smanjujemo potrošnju vode, energije i kemikalija. Inovativnim vrhunskim postignućima želimo, korak po korak, biti bliži svome cilju. A već sada znamo: kad god prvi stroj bude uistinu u stanju prati posuđe bez vode – bit će to stroj poduzeća HOBART.


HOBART STRUČNO – BRZO – POUZDANO

Servisno osoblje poduzeća HOBART kao i servisni partneri „pravi“ su specijalisti. Intenzivno školovanje i dugogodišnje iskustvo ovim tehničarima omogućuju da na jedinstven i detaljan način vladaju znanjem o proizvodima. Popravci i radovi na održavanju tako se uvijek odvijaju stručno, brzo i pouzdano.



**DEUTSCHLAND/ÖSTERREICH****HOBART GMBH**

Robert-Bosch-Straße 17 | 77656 Offenburg
Tel.: +49(0)781.600-0 | Fax: +49(0)781.600-23 19
info@hobart.de | www.hobart.de

 Werstkundendienst 0180.345 62 58
für Österreich 0820.24 05 99

Zentraler Verkauf 0180.300 00 68

SCHWEIZ**GEHRIG GROUP AG**

Bäulerwisenstrasse 1 | 8152 Glattbrugg
Tel.: +41(0)43.211 56-56
Fax: +41(0)43.211 56-99
info@gehriggroup.ch
www.gehriggroup.ch

FRANCE**COMPAGNIE HOBART**

ZI PARIS EST - Allée du 1er Mai - B.P. 68
77312 MARNE LA VALLEE Cedex 2
Téléphone: +33(0)1 64 11 60 00
Fax: +33(0)1 64 11 60 01
contact@hobart.fr
www.hobart.fr

UNITED KINGDOM**HOBART UK**

Southgate Way | Orton Southgate
Peterborough | PE2 6GN
Phone: +44(0)844 888 7777
customer.support@hobartuk.com
www.hobartuk.com

BELGIUM**HOBART FOSTER BELGIUM**

Industriestraat 6 | 1910 Kampenhout
Phone: +32(0)16 60 60 40
Fax: +32 (0)16 60 59 88
sales@hobart.be
www.hobart.be

NEDERLAND**HOBART NEDERLAND B.V.**

Pompmolenlaan 12 | 3447GK Woerden
Tel.: +31(0)348.46 26 26
Fax: +31(0)348-43 01 17
info@hobart.nl
www.hobart.nl

NORGE**HOBART NORGE**

Gamle Drammensvei 120 | 1363 HØVIK
Tel.: +47(0)67 10 98 00
Fax: +47(0)67 10 98 01
post@hobart.no
www.hobart.no

SVERIGE**HOBART SCANDINAVIA APS**

Box 2101 | 196 02 Kungsängen
Tel.: +46(0)8 584 50 920
Fax: +46(0)8 584 50 929
info@hobart.se
www.hobart.se

DANMARK**HOBART SCANDINAVIA APS**

Håndværkerbyen 27 | 2670 Greve
Tel.: +45(0)43 90 50 12
Fax: +45(0)43 90 50 02
post@hobart.dk
www.hobart.dk

AUSTRALIA**HOBART FOOD EQUIPMENT**

Unit 1 / 2 Picken Street | Silverwater NSW | 2128
Tel.: +61(0)2 9714 0200
Fax: +61(0)2 9714 0242
www.hobartfood.com.au

KOREA**HOBART KOREA LLC**

7th Floor | Woosan Bldg | 108 | Bangi-dong
Songpa-gu | Seoul 138-050
Phone: +82(0)2 34 43 69 01
Fax: +82(0)2 34 43 69 05
contact@hobart.co.kr
www.hobart.co.kr

JAPAN**HOBART (JAPAN) K.K.**

Suzunaka Building Omori
6-16-16 Minami-Oi | Shinagawa-ku | Tokyo 140-0013
Phone: +81(0)3 5767 8670
Fax: +81(0)3 5767 8675
info@hobart.co.jp
www.hobart.co.jp

SINGAPORE**HOBART INTERNATIONAL (S) PTE LTD**

158 | Kallang Way | #06-03/05
Singapore 349245
Phone: +65(0)6846 7117
Fax: +65(0)6846 0991
enquiry@hobart.com.sg
www.hobart.com.sg

THAILAND**HOBART (THAILAND)**

889 Thai CC building | 31st Floor | Room no. 311
South Sathorn Rd. | Yannawa | Sathorn
Bangkok 10120
Phone: +66(0)2-675-6279 | Fax: +66(0)2-675-6280
enquiry@hobartthailand.com | www.hobartthailand.com

OTHER COUNTRIES**HOBART GMBH**

Robert-Bosch-Straße 17 | 77656 Offenburg | Germany
Phone: +49(0)781.600-28 20
Fax: +49(0)781.600-28 19
info-export@hobart.de
www.hobart-export.com

Die Angaben in diesem Prospekt beruhen auf dem Stand 12/2015. Technische Änderungen oder Änderungen der Ausführung bleiben vorbehalten.

The details given in this brochure are correct as of 12/2015. We reserve the right to technical or design modifications.

Document non contractuel. Les indications de ce prospectus sont conformes à la mise à jour de 12/2015. Nous nous réservons le droit de modifier les données ou les configurations techniques de nos machines.

